



Anvendelse:

Adresse-/tilpasningsenhet som gjør det mulig å koble konvensjonelle røk- og flammedetektorer basert på strømkingsprinsipp til et analogt, adresserbart brannalarmsystem.

Prinsipp:

Alle detektorer kobles til en overvåket bisløyfe og får den samme adressen som kodes på adresse-/tilpasningsenheten.

Application:

Address/interface unit for connection of conventional smoke and flame detectors based on the current increase principle to an analogue, addressable fire alarm system.

Principle:

All detectors are connected to a monitored sub-loop and attain the same address as coded on the address/interface unit.

Tekniske data/Technical data: BN-33A/24Z



Dimensjoner / Dimensions
(H x B x D / H x W x D) : 260 x 168 x 108 mm

Vekt / Weight, : 2000 g

Materiale / Materials : Polykarbonat / Polycarbonate

Strømforbruk hovedsløyfe /
Current consumption main loop
a) hvilestrøm / stand by : 0,1 mA
b) signalstrøm / signal : 35 mA (normal)
: >45 mA (alarm)

Arbeidspenning /
Working voltage : 25 - 28 V DC

Strømforbruk /
Current consumption
normal / normal : 15 mA
alarm / alarm : Max. 75 mA

Spenningsbisløyfe /
Voltage sub loop : 24 V DC

Melderlast bisløyfe /
Detector load sub loop : Max. 2 mA

Alarmstrøm bisløyfe /
Alarm current sub loop : Min. 25 mA

Belastning T-uttak /
Load T-output : Max. 75 mA

Miljø / Environment : IEC 144

Beskyttelsesgrad /
Degree of protection : IP 55

Arbeidstemperatur /
Working temperature : - 20°C to + 70°C

Fuktighet (ikke kond.) /
Humidity (non condensing) : Max. 90 % R.H.

Kabelinnganger / Cable inlets : 5 x PG-16

Vedlikehold / : Ingen / None
Maintenance

Service / Service : Utskifting ved feil /
Replace if faulty.

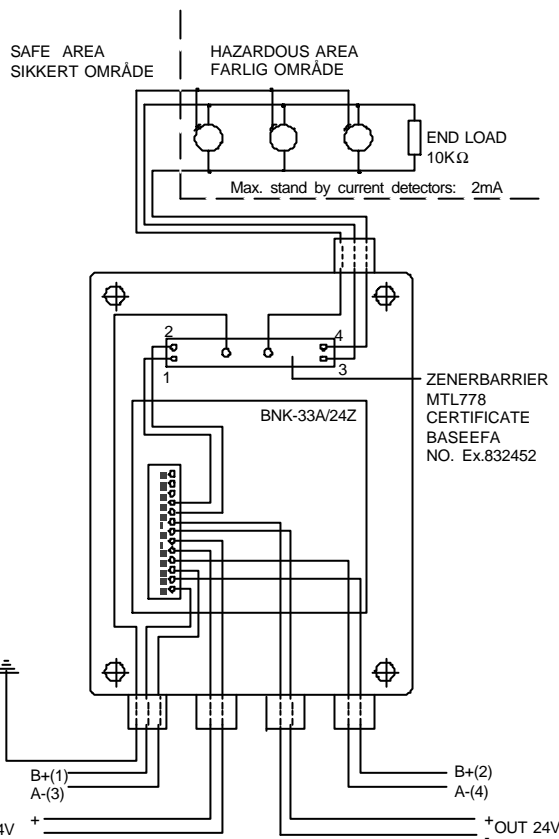
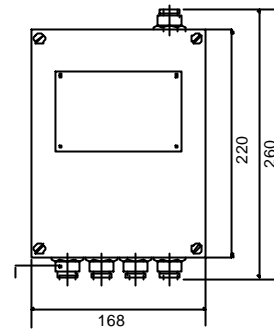
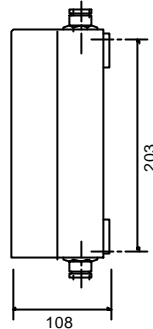
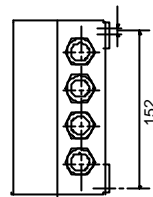
Godkjenninger / Approvals:

See Autronica document "Type Approvals" Appro/M-E
Zenerbarrier: BASEEFA NO.Ex 832452

Your local dealer:

Oslo: +47 23 28 70 00, **Tønsberg:** +47 33 33 19 30,
Moelv: +47 62 34 10 00, **Stavanger:** +47 51 84 09 00,
Bergen: +47 55 27 35 50, **Harstad:** +47 77 00 25 50,
Kristiansand: +47 38 01 34 60

Dimensjoner og tilkobling /
Dimensions and connection:



Subject to changes without notice / Med forbehold om endringer uten forutgående varsel.

Oil & Gas, Stavanger, Norway
Phone: +47 51 84 09 00, fax: +47 51 84 09 99.

Autronica Industrial Ltd, Watford, England.
Phone: 1923 23 37 68, fax: 1923 22 55 77.

Autronica Fire and Security AS, 7483 Trondheim, Norway. Phone: +47 73 58 25 00, fax: +47 73 58 25 01