

BWP-43 er et adapter for montering av røkdetektor i ventilasjonskanal.  
Detektorer som benytter sokkel BWA-40A/1 kan brukes.

**Utgaver:**

BWP-43/150: 150 mm rørlengde  
BWP-43/300: 300 mm rørlengde  
BWP-43/550: 550 mm rørlengde

*BWP-43 is an adapter for mounting of smoke detector in a ventilation duct.  
All detectors with socket BWA-40A/1 can be used.*

**Versions:**

BWP-43/150: 150 mm pipe length  
BWP-43/300: 300 mm pipe length  
BWP-43/550: 550 mm pipe length

# Tekniske data/Technical data: BWP-43



## Dimensjoner / Dimensions (HxBxD) / (HxWxD):

Boks/Box : 220x168x108  
Rør/Tubes : 150/300/550

Beskyttelsesgrad /  
Degree of protection : IP 55

Materiale/materials : Polykarbonat/Stål  
Polycarbonate/steel

Farge / Colour : Lys grå/transparent  
Light grey /  
transparent

Lufthastighet i ventilasjonskanal /  
Air velocity in duct : 4 - 25 m/s

Elektrisk og miljø : Se detektordatablad  
Electrical and environmental: : See detector  
data sheet.

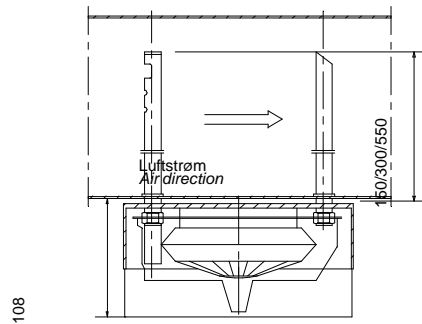
Kabelinnføring koblingsboks : Membrannipler  
Cable inlets junction box : Membran grands

Vedlikehold / Maintenance: Nødvendig støvrensing /  
Necessary dust cleaning.

Service / Service: Detektorer skiftes ved feil /  
Replace detector if faulty.

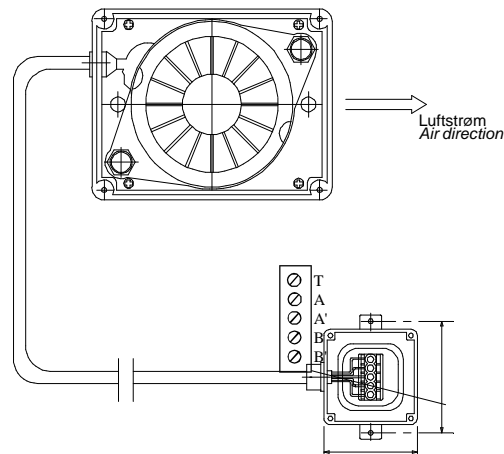
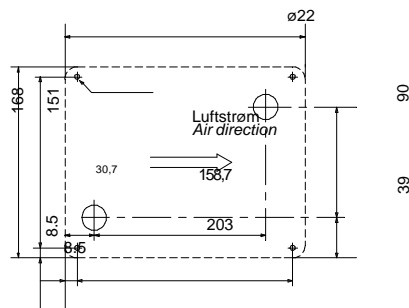
Your local dealer:

## Dimensjoner og tilkobling / L



## Mounting holes

220



84

Med forbehold om endringer uten forutgående varsel/Subject to changes without notice

## Autronica Fire and Security AS

Fire and Security, Trondheim, Norway. Phone: + 47 73 58 25 00, fax: + 47 73 58 25 01.

Oil & Gas, Stavanger, Norway. Phone: + 47 51 84 09 00, fax: + 47 51 84 09 99.

Autronica Industrial Ltd., Watford, United Kingdom. Phone: 1923 23 37 68, fax: 1923 22 55 77.